


Dell PowerEdge R920

מדריך תחילת עבודה



דגם תקינה: E23S Series
סוג תקינה: E23S001

הערות, התראות ואזהרות

הערה: "הערה" מציינת מידע חשוב המסייע להשתמש במחשב ביתר יעילות. 

התראה: "התראה" מציינת נזק אפשרי לחומרה או אובדן נתונים, ומסבירה כיצד ניתן למנוע את הבעיה. 

אזהרה: "אזהרה" מציינת אפשרות של נזק לרכוש, פגיעה גופנית או מוות. 

© 2014 Dell Inc. כל הזכויות שמורות. מוצר זה מוגן על ידי כל החוקים בארה"ב והחוקים הבינלאומיים להגנה על זכויות יוצרים וקניין רוחני. Dell™ והלוגו של Dell הם סימנים מסחריים של חברת Dell Inc. בארה"ב ו/או בתחומי שיפוט אחרים. כל הסימנים האחרים והשמות המוזכרים במסמך זה עשויים להיות סימנים מסחריים בבעלות החברות שלהן, בהתאמה.

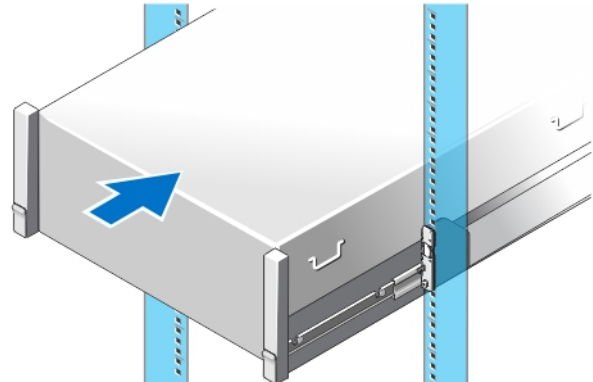
התקנה וקביעת תצורה

⚠ אזהרה: לפני ביצוע ההליך הבא, עיין בהוראות הבטיחות המצורפות למערכת.

הוצאת מערכת ארון תקשורת מהאריזה

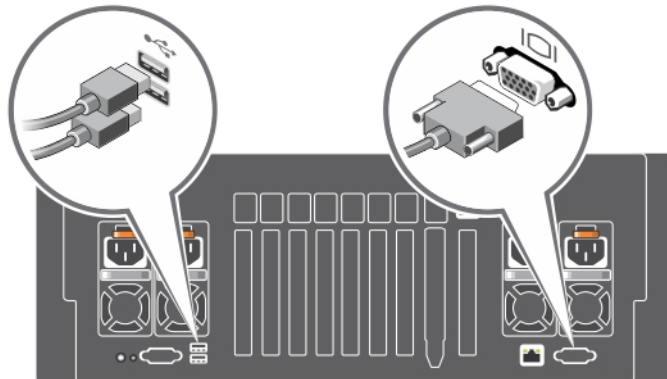
הוצא את המערכת וזהה את כל הפריטים.

הרכב את המסילות והתקן את המערכת בארון התקשורת בהתאם להוראות ולחוראות להתקנת ארון התקשורת המצורפות למערכת.



איור 1. התקנת המסילות והמערכת בארון תקשורת

אופציונלי - חיבור המקלדת, העכבר והצג

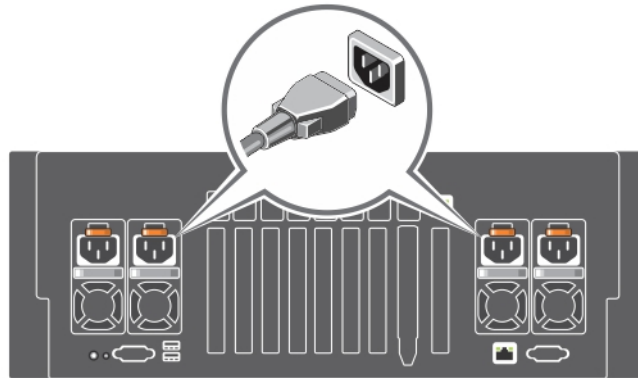


איור 2. אופציונלי - חיבור המקלדת, העכבר והצג

חבר את המקלדת, העכבר והצג (אופציונלי).

המחברים הנמצאים בגב המערכת מסומנים באמצעות איקונים המציינים את סוג הכבל שיש לחבר לכל אחד מהם. הקפד להדק את הכבלים (אם קיימים) בכבל החשמל של הצג.

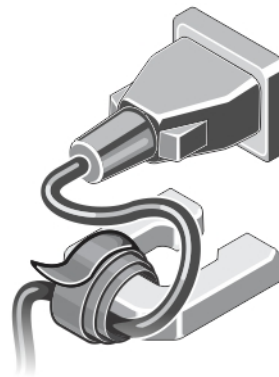
חיבור כבלי החשמל



איור 3. חיבור כבלי החשמל

חבר למערכת את כבל או כבלי החשמל של המערכת, ואם נעשה שימוש בצג, חבר את כבל החשמל של הצג אל הצג.

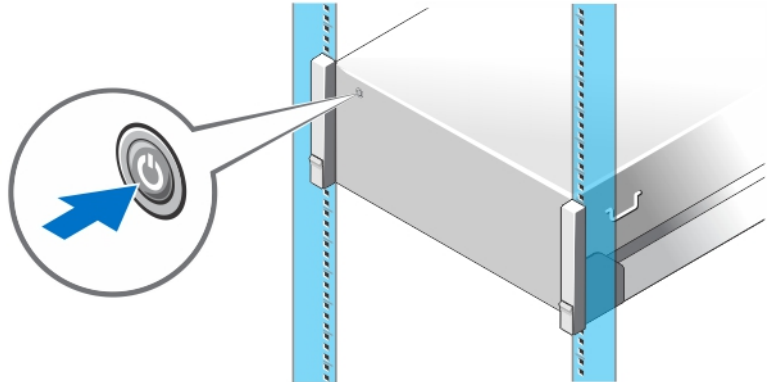
אבטחת כבלי החשמל



איור 4. אבטחת כבלי החשמל

כופף את כבלי החשמל של המערכת, וחבר אותם לידיית ספק הכוח בעזרת רצועת הכבל. חבר את הקצה השני של כבלי החשמל לשקע חשמל מוארק או למקור חשמל נפרד, כגון התקן אל-פסק (UPS) או יחידת חלוקת חשמל (PDU).

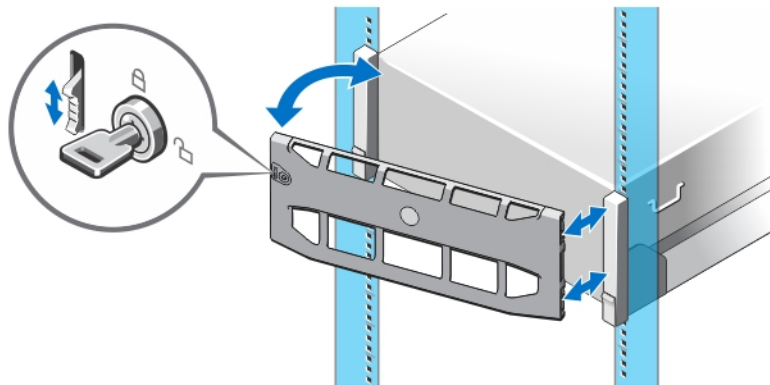
הפעלת המערכת



איור 5. הפעלת המערכת

לחץ על לחצן ההפעלה במערכת. מחוון ההפעלה צריך להידלק.

התקנת הלוח הקדמי האופציונלי




איור 6. התקנת הלוח הקדמי האופציונלי

התקן את המסגרת (אופציונלי).

השלמת ההתקנה של מערכת ההפעלה

אם רכשת מערכת הפעלה מותקנת מראש, עיין בתיעוד הנלווה. כדי לבצע התקנה ראשונה של מערכת הפעלה, עיין בהוראות ההתקנה והגדרת התצורה הנלוות. הקפד להתקין את מערכת ההפעלה לפני התקנת פריטי חומרה או תוכנה שלא נרכשו יחד עם המערכת.

הערה: לקבלת מידע עדכני על מערכות הפעלה נתמכות, ראה dell.com/ossupport. 

Dell הסכם רשיון לשימוש בתוכנה של

לפני השימוש במחשב שברשותך, קרא את Dell Software License Agreement (הסכם רשיון התוכנה) שמצורף למערכת שלך. עליך להתיחס לכל מדיה הכוללת תוכנה שהותקנה על ידי Dell כעותקי גיבוי של התוכנה שהותקנה בכונן הקשיח של המחשב שלך. אם אינך מקבל את כל התנאים שבהסכם,

התקשר אל מספר הטלפון של הסיוע ללקוחות. dell.com/support עבור לקוחות בארה"ב, התקשר למספר 800-DELL-WWW (800-999-3355). עבור לקוחות מחוץ לארה"ב, בקר באתר ובחר בצד השמאלי התחתון של העמוד את המדינה או האזור שבו אתה גר.

מידע נוסף שעשוי לסייע לך

אזהרה: עיין במידע בנושא בטיחות ותקנות שסופק עם המערכת. ייתכן שמידע על האחריות כלול במסמך זה או במסמך נפרד.



- במדריך למשתמש מובא מידע לגבי תכונות המערכת, ומתוארים בו אופן פתרון הבעיות במערכת וכן אופן ההתקנה או ההחלפה של רכיבי מערכת. הגרסה המקוונת של המדריך נמצאת בכתובת dell.com/poweredge manuals.
- התייעוד לארון תקשורת הנלווה לפתרון ארון התקשורת שלך מתאר כיצד להתקין את המערכת בארון תקשורת, אם נדרש.
- כל סוגי המדיה המצורפים למערכת ואשר מספקים תיעוד וכלים הנוגעים להגדרת התצורה ולניהול המערכת, כולל אלה השייכים למערכת ההפעלה, לתוכנת ניהול המערכת, לעדכוני מערכת ולרכיבי מערכת אשר רכשת עם המערכת.

הערה: בדוק תמיד אם יש עדכונים בכתובת dell.com/poweredge manuals, וקרא אותם ראשונים, כי לעתים קרובות הם באים במקום מידע שמופיע במסמכים אחרים.



הערה: בשדרוג המערכת, מומלץ להוריד ולהתקין במערכת את הגרסאות העכשוויות של ה-BIOS, מנהלי ההתקנים וקושחת ניהול המערכות, דרך dell.com/support.



קבלת סיוע טכני

אם אינך מבין הליך במדריך זה או אם ביצועי המערכת אינם כמצופה, עיין במדריך Owner's Manual (המדריך למשתמש) של המערכת. חברת Dell מציעה הדרכה והסמכה מקיפות בתחום החומרה. ראה מידע נוסף על כך באתר dell.com/training. ייתכן ששירות זה לא יוצע בכל המקומות.

NOM מידע על

המידע הבא ניתן לגבי ההתקן המתואר במסמך זה, בהתאם לדרישות התקנים המקסימליים הרשמיים (NOM):

יבואן:

Dell Inc. de México, S.A. de C.V.
Paseo de la Reforma 2620 -11° Piso
Col. Lomas Altas
11950 México, D.F.

מספר דגם: E23S

מתח חשמלי: 100-240 וולט CA (עם יחידות ספק זרם AC של 750 וואט ו110 וואט) או

200-240 וולט CA (עם יחידת ספק כוח Titanium של 750 וואט) או

–(48–60) וולט CC (עם יחידת ספק כוח ז"י של 1100 וואט)

תדר: 50/60 הרץ (יחידת ספק כוח ז"י)

צריכת זרם: 12 אמפר – 6.5 אמפר (X 4) (כולל ספק כוח, 1,100 וואט ז"י)

10 אמפר – 5 אמפר (X 4) (כולל ספק כוח, 750 וואט ז"י)

5 אמפר (X 2) (כולל ספק כוח טיטניום יתיר, 750 וואט ז"י)

32 אמפר (X 4) (כולל ספק כוח, 1,100 וואט ז"י)

מפרט טכני

הערה: המפרטים הבאים הם רק אלה שהחוק דורש שישלחו יחד עם המחשב. לקבלת רשימה מלאה ועדכנית של המפרטים עבור המחשב שברשותך, עבור אל dell.com/support.



חשמל

ספק כוח ז"ח (לכל ספק כוח)	
הספק	1,100, 750 או 1,600 ואט (אם קיים)
פיזור חום	BTU 2891/שעה לכל היותר (ספק כוח של 750 וואט) BTU 2,780/שעה לכל היותר (ספק כוח טיטניום, 750 ואט) BTU 4100/שעה לכל היותר (ספק כוח של 1100 וואט)
מתח	100-240 וולט ז"ח, 50/60 הרץ
הערה: פיזור חום מחושב לפי ההספק הנקוב של ספק הכוח.	
מתח	200-240 וולט AC, וולט ז"ח 50/60 הרץ, ליחידת ספק כוח Titanium של 750 ואט
הערה: מערכת זו מתוכננת לחיבור למערכות אספקת חשמל IT עם מתח פאזה לפאזה שאינו חורג מ-230 וולט.	
ספק כוח ז"י (לכל ספק כוח)	
הספק	1100 ואט
פיזור חום	BTU 4416/שעה לכל היותר
הערה: פיזור חום מחושב לפי ההספק הנקוב של ספק הכוח.	
מתח	60-48 (-) וולט ז"י
סוללה	
סוללת מטבע	סוללה שטוחה ליתיום CR2032 של שלושה וולט

מידות פיזיות

גובה	172.6 מ"מ (6.80 אינץ')
רוחב	
עם תפסי ארון תקשורת	482.4 מ"מ (18.98 אינץ')
ללא תפסי ארון תקשורת	422 מ"מ (16.61 אינץ')
עומק (כולל לוח קדמי)	802.3 מ"מ (31.59 אינץ')
משקל (מרבי)	59 ק"ג (130.07 ליב')
משקל (ריק)	23.8 ק"ג (52.47 ליב')





תנאי סביבה


הערה: המערכת שברשותך מסוגלת לפעול בטמפרטורה של 40 °C ו-45 °C במרכזי נתונים המקוריים באוויר צח. למידע נוסף, יש לעיין ב- *Owner's Manual* (המדריך למשתמש) באתר dell.com/support/manuals.

הערה: לקבלת מידע נוסף על מידות סביבתיות לגבי תצורות מערכת מסוימות, ראה dell.com/environmental_datasheets.


טמפרטורה

שיפוע טמפרטורה מקסימלי (הפעלה ואחסון)	20 °C/שעה (36 °F/שעה)
מגבלות טמפרטורת אחסון	40- °C עד 65 °C (40 °F עד 149 °F)
טמפרטורה (הפעלה מתמשכת)	

תנאי סביבה	
טווח טמפרטורה (לגובה של פחות מ-950 מ' או 3117 רגל)	10 °C עד 35 °C (50 °F עד 95 °F) ללא אור שמש ישיר על הציוד.
טווח אחוזי לחות	10% עד 80% לחות יחסית עם 26 °C (78.8 °F) נקודת טל מקסימלית.
לחות יחסית	
אחסון	5% עד 95% RH עם 33 °C (91 °F) נקודת טל מקסימלית. על האטמוספירה להיות בכל עת בלתי מעובה.
רטט מרבי	
הפעלה	0.26 G _{rms} ב-5 עד 350 הרץ (בכל כיווני התפעול).
אחסון	1.87 G _{rms} ב-10 עד 500 הרץ במשך 15 דקות (כל ששת הצדדים נבדקו)
זעזוע מרבי	
הפעלה	הלם אחד בגובה 40G בציר Z החיובי, למשך 2.3 מילישניות, בכל כיווני ההפעלה.
אחסון	שש פעימות הלם המופעלות בזו אחר זו בצירי X, Y, Z החיוביים והשליליים (פעימה אחת בכל צד של המערכת) בעוצמה של 71 G למשך עד שתי אלפיות שנייה.
גובה מרבי	
הפעלה	3048 מ' (10,000 רגל).
אחסון	12,000 מ' (39,370 רגל).
הורדת דירוג ההספק של גובה הפעלה	
עד 35 °C (95 °F)	טמפרטורה מקסימלית מופחתת על ידי 1 °C ל-300 מ' (1 °F ל-547 רגל) מעל 950 מ' (3,117 רגל)
35 °C עד 40 °C (95 °F עד 104 °F)	טמפרטורה מקסימלית מופחתת על ידי 1 °C ל-175 מ' (1 °F ל-319 רגל) מעל 950 מ' (3,117 רגל)
40 °C עד 45 °C (104 °F עד 113 °F)	טמפרטורה מקסימלית מופחתת על ידי 1 °C ל-125 מ' (1 °F ל-228 רגל) מעל 950 מ' (3,117 רגל)
זיהום חלקיקי	
 הערה: חלק זה מגדיר את המגבלות כדי לסייע להימנע מנוזק לציוד טכנולוגיית מידע ו/או כשל בגין זיהום מפליטת חלקיקים וגזים. אם נקבע שרמות זיהום בגין פליטת החלקיקים או גזים הן מעבר למגבלות המפורטות להלן ומהוות את הסיבה לנוזק ו/או לכשלים בציוד שלך ייתכן שיהיה עליך לתקן את התנאים הסביבתיים שגורמים לנוזק ו/או כשלים. תיקון תנאים סביבתיים יהיה באחריות הלקוח.	סינון אוויר
סינון אוויר	סינון אוויר עבור מרכז נתונים בהתאם להגדרות תקן ISO Class 8 ולפי ISO 14644-1 עם מגבלת אמינות עליונה של 95%.
 הערה: חל לגבי סביבות מרכזי נתונים בלבד. דרישות סינון אוויר אינן חלות לגבי ציוד טכנולוגיית מידע המיועד לשימוש מחוץ למרכז נתונים, בסביבות כגון משרד או רצפת ייצור.	 הערה: יש להחיל על האוויר הנכנס למרכז הנתונים סינון של MERV11 או MERV13.
אבק מוליך	על האוויר להיות נקי מאבק מוליך, חלקיקי אבק מוליכים (zinc whiskers) וחלקיקים מוליכים אחרים.
 הערה: חל הן על סביבת מרכזי נתונים והן על סביבות שאינן מרכזי נתונים.	
אבק משתך (קורוסיבי)	• על האוויר להיות נקי מאבק משתך.

- הערה: חל הן על סביבת מרכזי נתונים והן על סביבות שאינן מרכזי נתונים. 
על שיירי האבק באוויר להיות מאופיינים בנקודת ספיחה הנמוכה מ-60% לחות יחסית.

זיהום בגזים

הערה: רמות מזהמים שוחקים מקסימליים נמדדות בדרגה $\geq 50\%$ לחות יחסית. 

ANSI/ Class G1 כמוגדר בתקן / Å 300 <להודש עבור כל
.ISA71.04-1985

קצב שיתוך (קורוזיה) של קופוני נחושת

.AHSRAE TC9.9 כמוגדר בתקן / Å 200 <להודש

קצב שיתוך (קורוזיה) של קופוני כסף